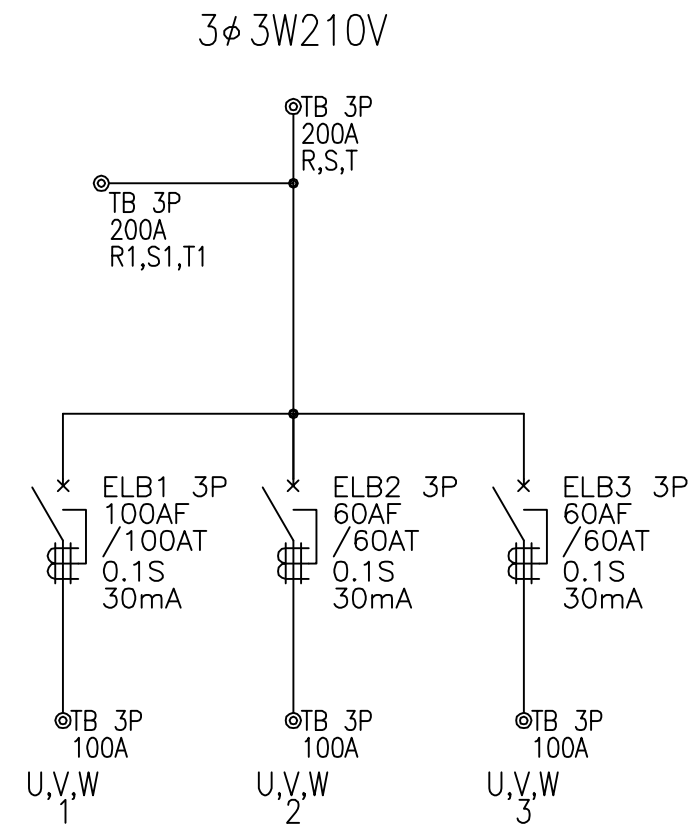
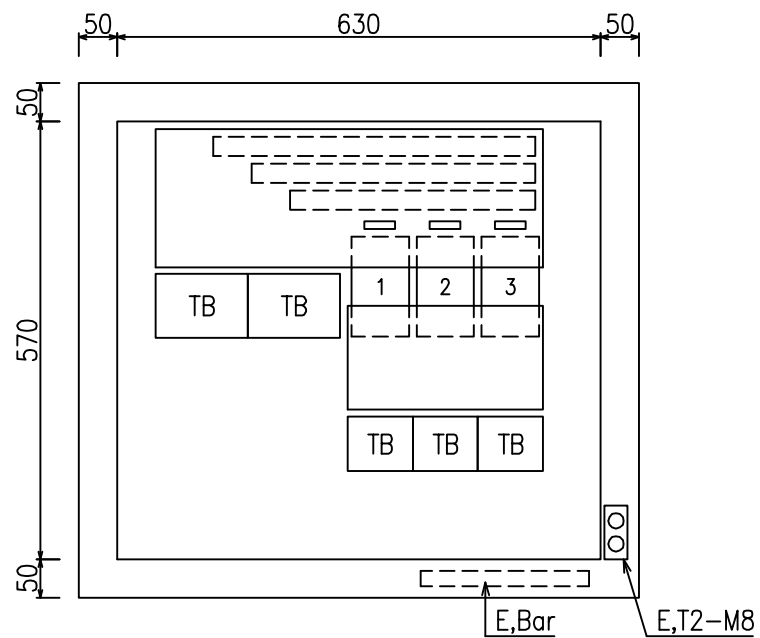
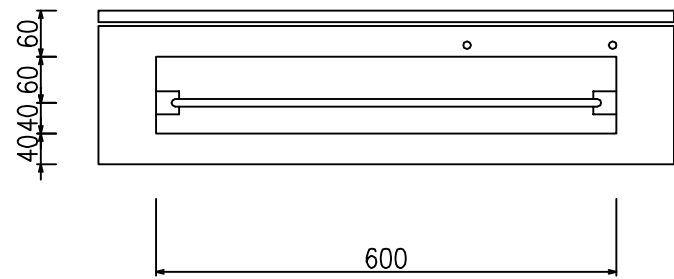
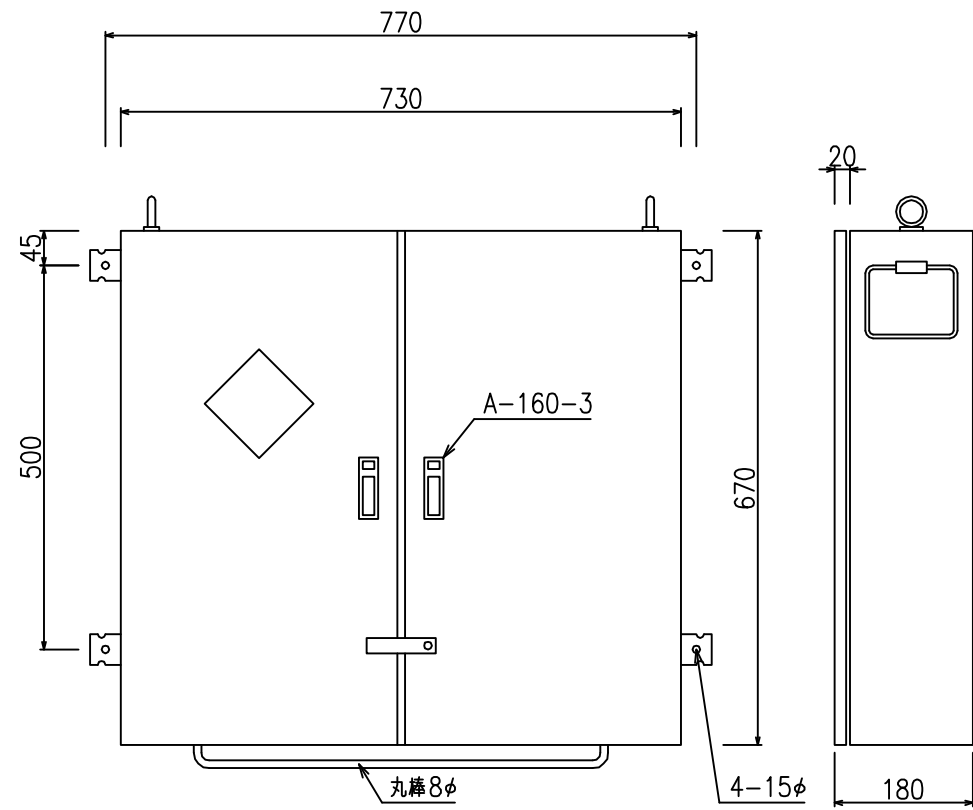


A
B
C
D
E
F
G
H
I

1 2 3 4 5 6 7 8 9 10 11 12 13



ボックス仕様		塗装色	マンセル記号	数量	面
形式	屋外防水		N/7		
函体	t	名称	分電盤 外形, 配置図		
扉	t	需要先			
ベース	t	注文先	殿		
品番			殿		
古川電機製作株式会社					
宮 設 製	縮尺	1/10	F-P-1N		