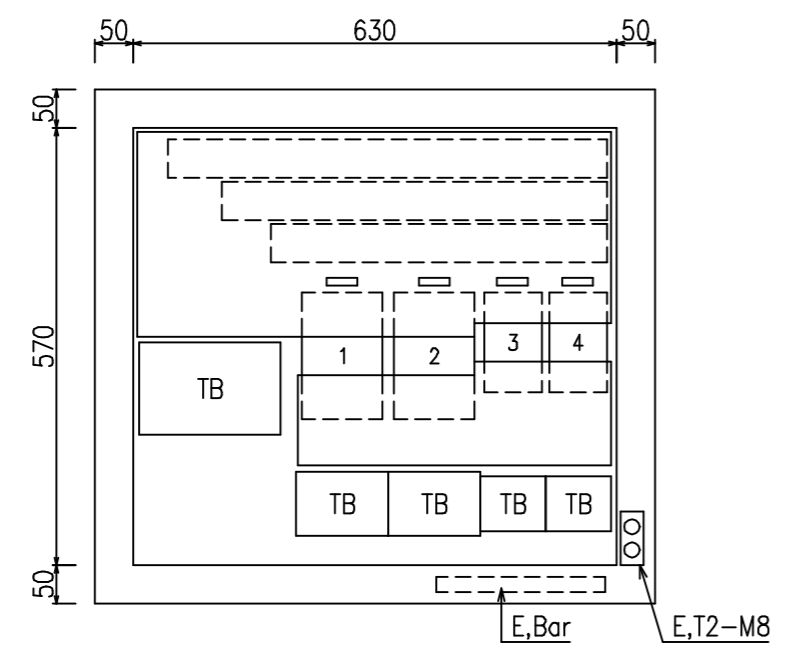
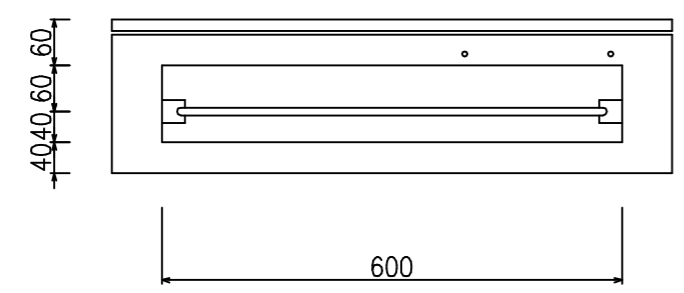
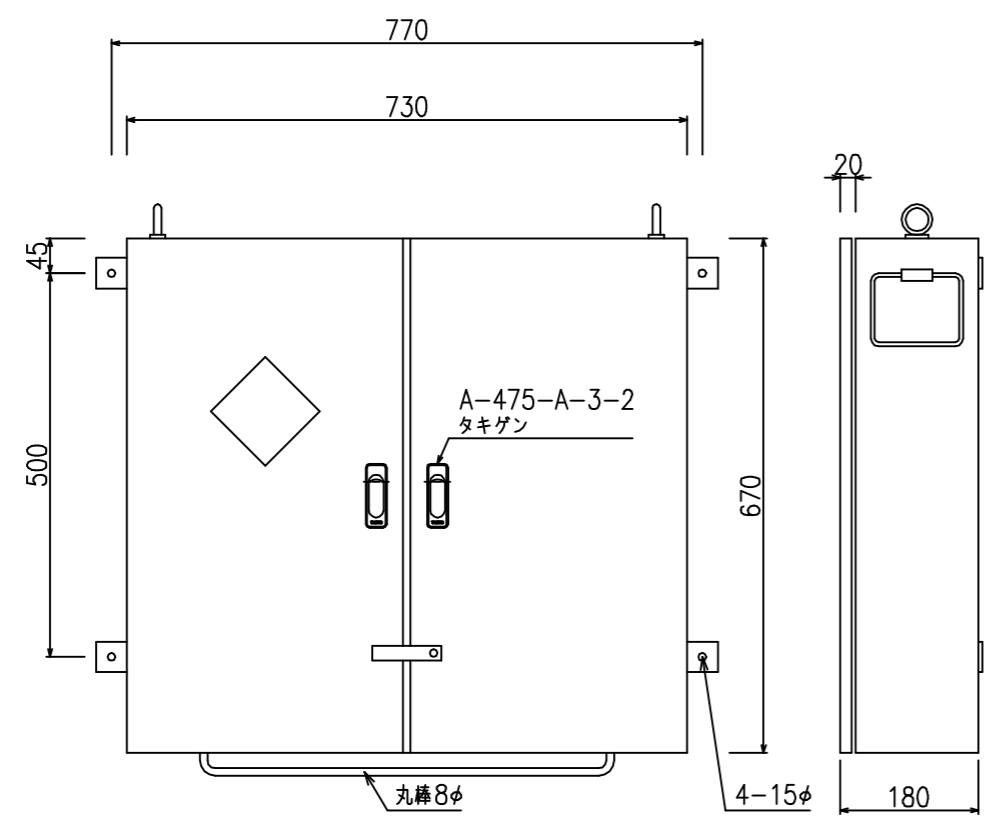
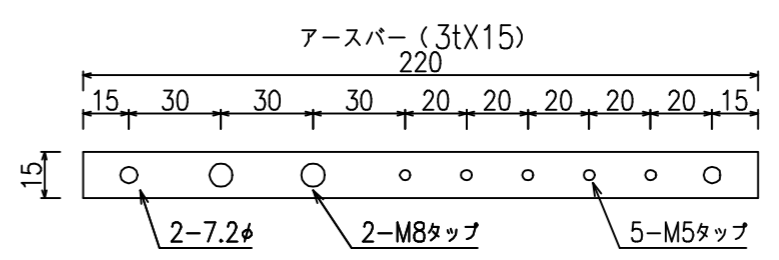
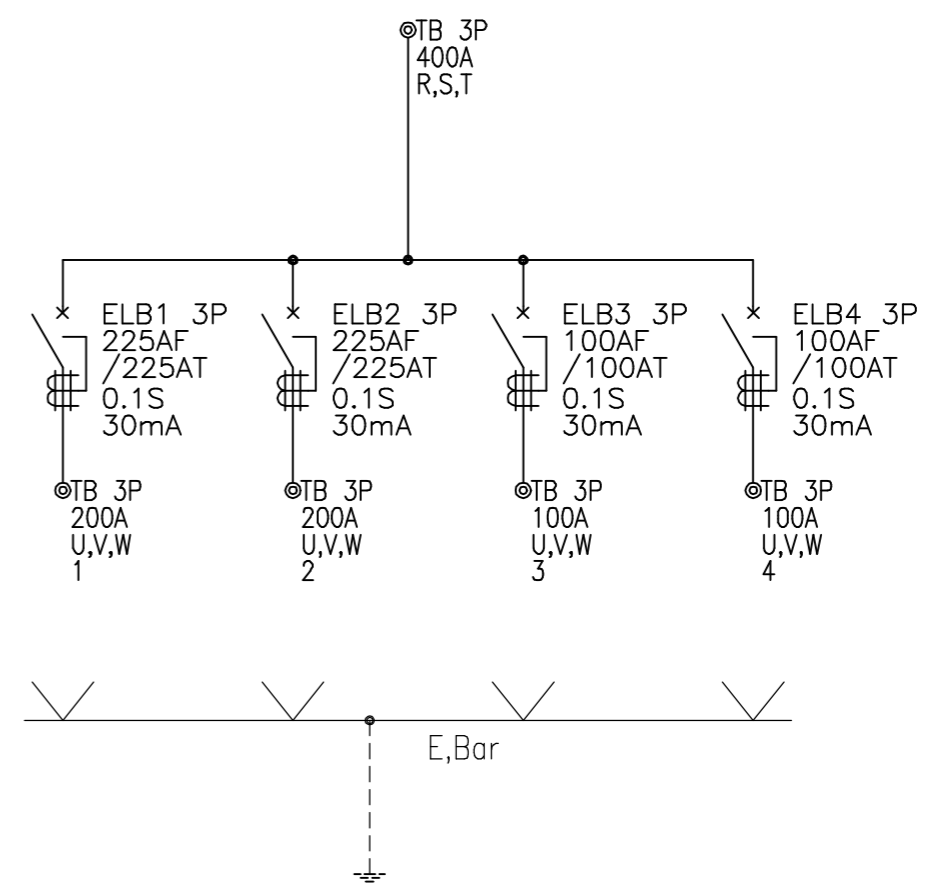


A
B
C
D
E
F
G
H
I



3φ 3W210V



ボックス仕様		塗装色	マンセル記号	数量	面
形式	屋外防水		N/7		
函体	SPC 1.6 t	名称	分電盤 外形, 配置図		
扉	SPC 1.6 t				
ベース	t	需要先			
品番	P-2				
古川電機製作株式会社		注文先	殿		
宮 設 製	縮尺	1/10	F- P-2		