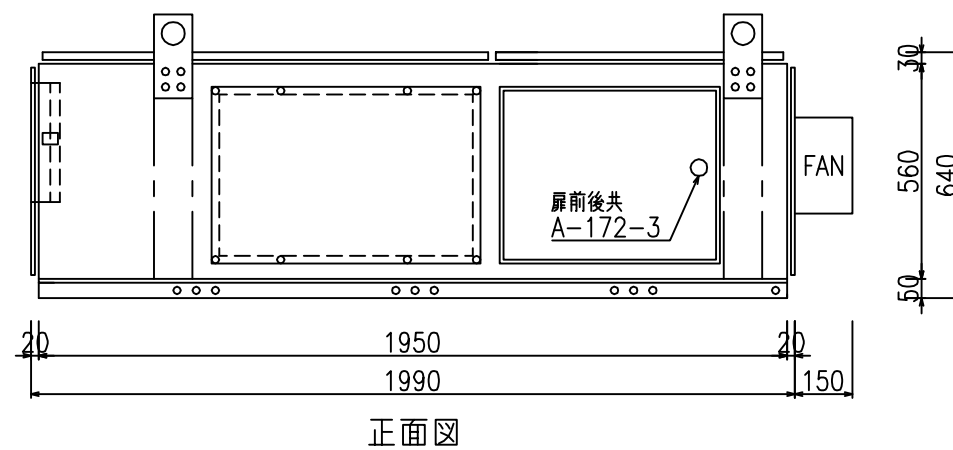
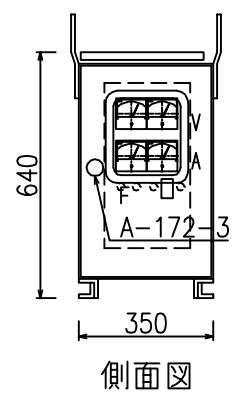
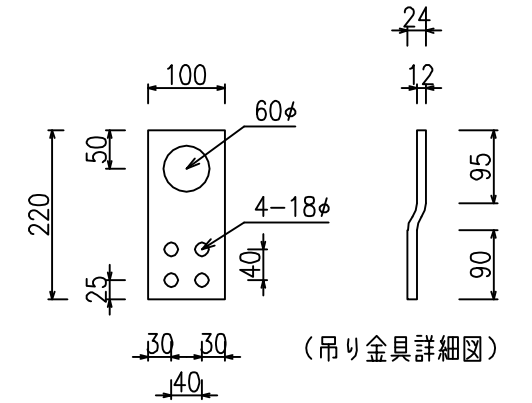
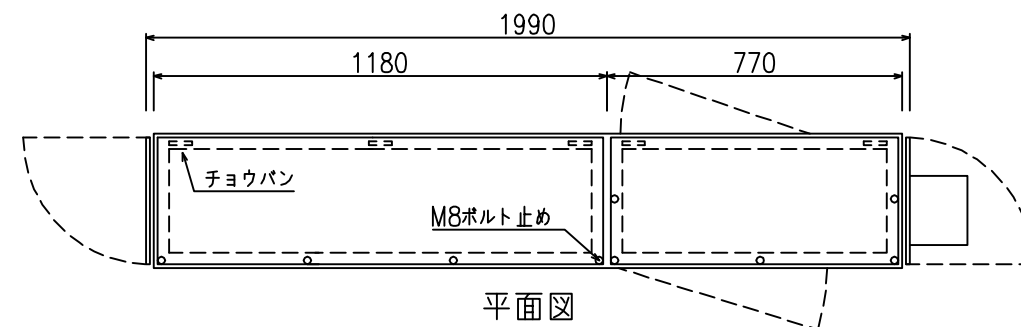
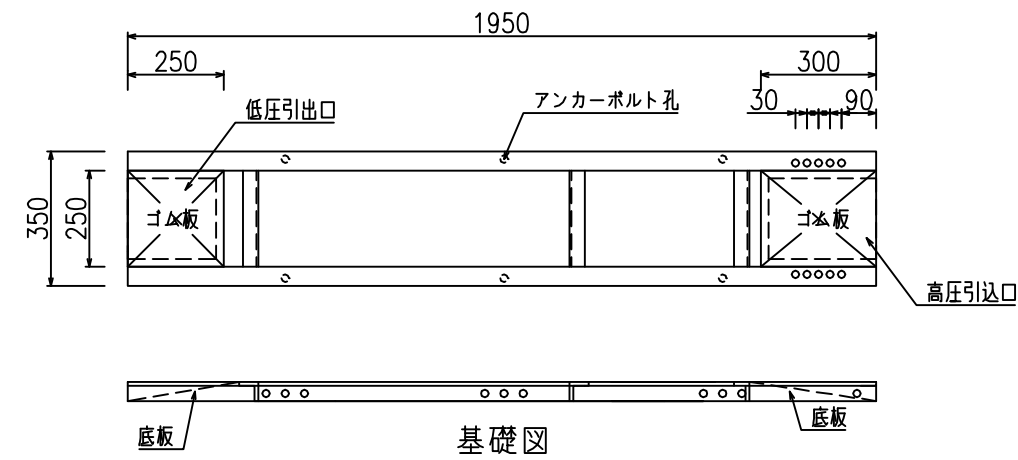


ボックス仕様		塗装色	マンセル記号	数量	面
形式		名称	坑内用キュービクル 30KVA	1	殿
函体	t				
扉	t	需要先		1	殿
ベース	t				
品番		注文先			
古川電機製作株式会社					殿
宮 設 製	縮尺	1/20	F- 11_MQ30AS-2		



ボックス仕様		塗装色	マンセル記号	数量	面
形式					
函体	t	名称	坑内用キュービクル 30KVA		
扉	t				
ベース	t	需要先			
品番					
古川電機製作株式会社		注文先			
宮 設 製	縮尺	1/20	F- 10_MQ30-2		