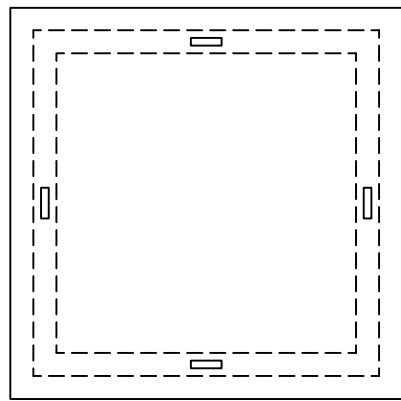
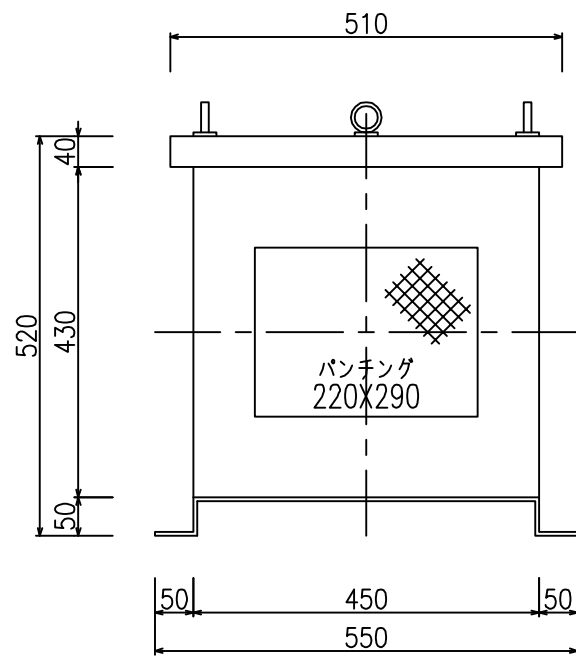


A
B
C
D
E
F
G
H
I

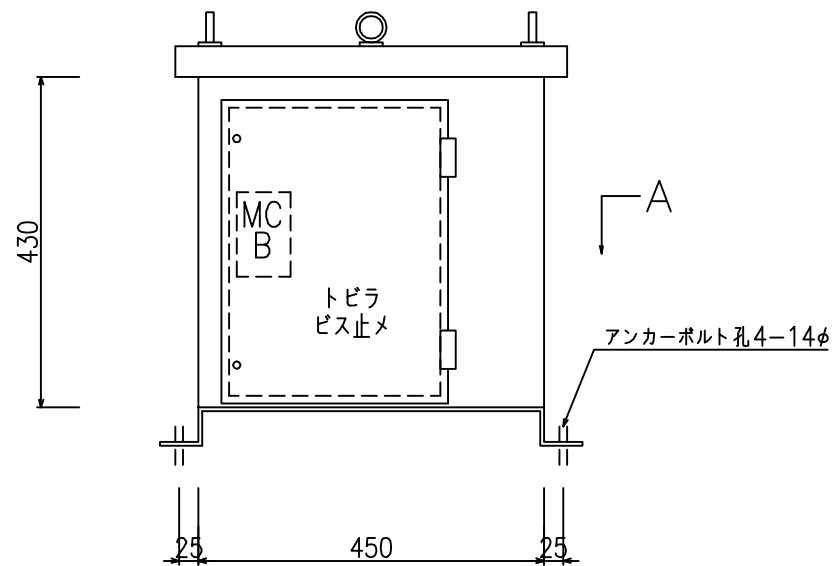
1 2 3 4 5 6 7 8 9 10 11 12 13



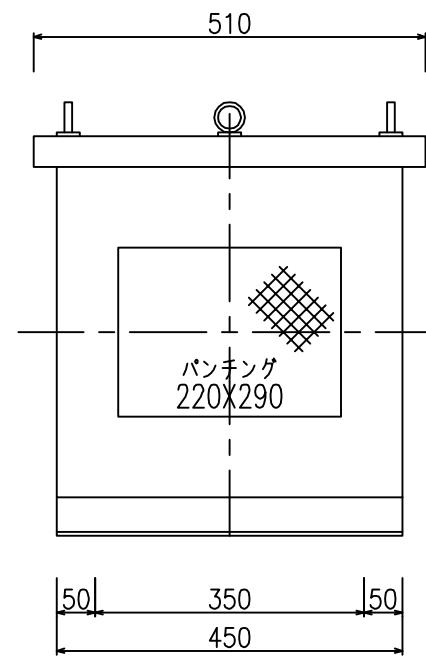
上面図



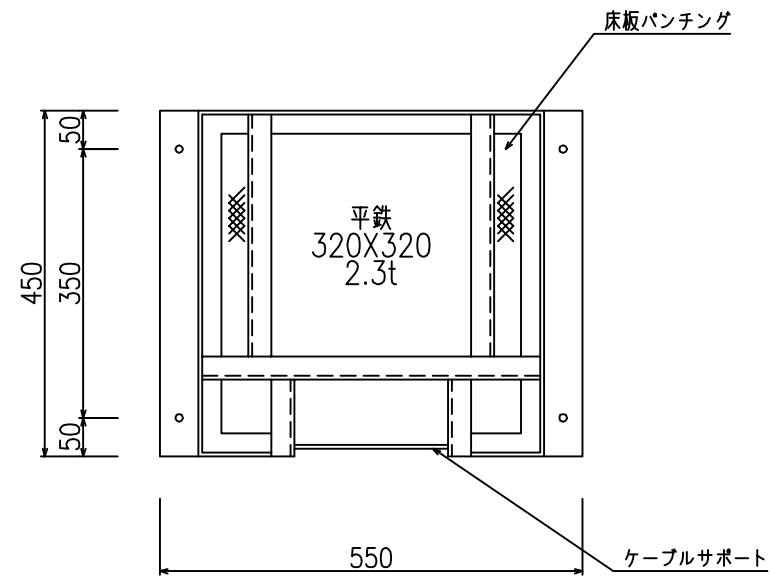
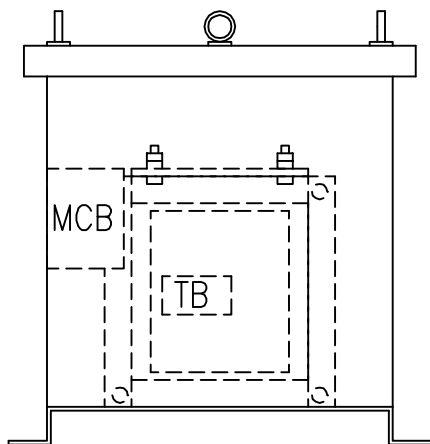
裏面図



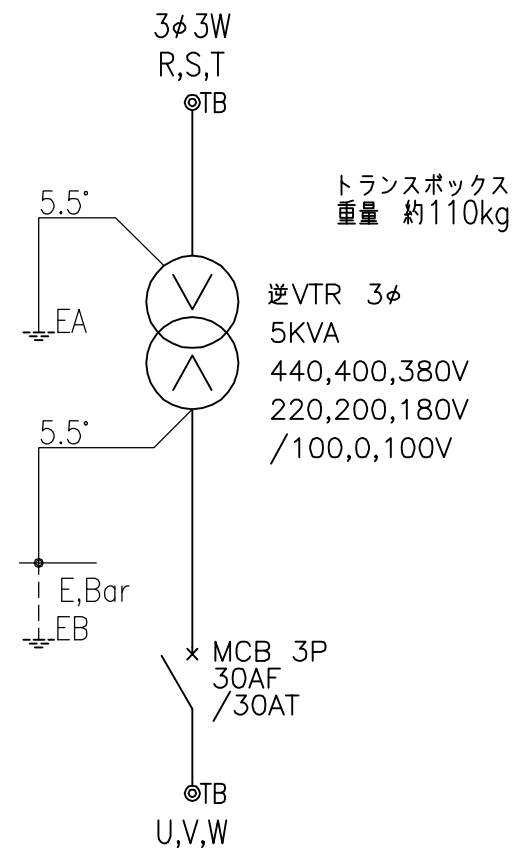
正面図



側面図



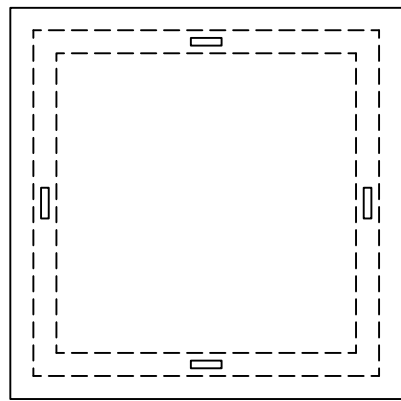
A矢視



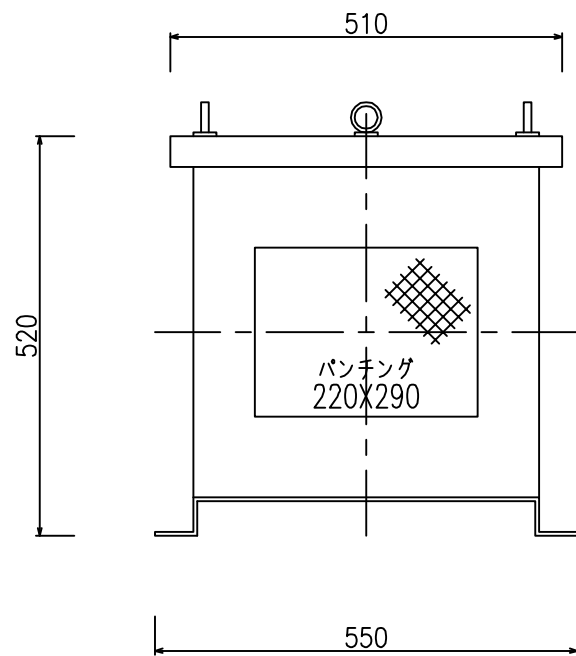
ボックス仕様		塗装色	マンセル記号	数量	1	面
形式	屋外防水	名称	逆Vトランス5KVA			
函体	t	需要先	殿			
扉	t	注文先	殿			
ベース	t					
品番						
古川電機製作株式会社						
宮 設 製	縮尺	1/10	F- GYAKV-5K			

A
B
C
D
E
F
G
H
I

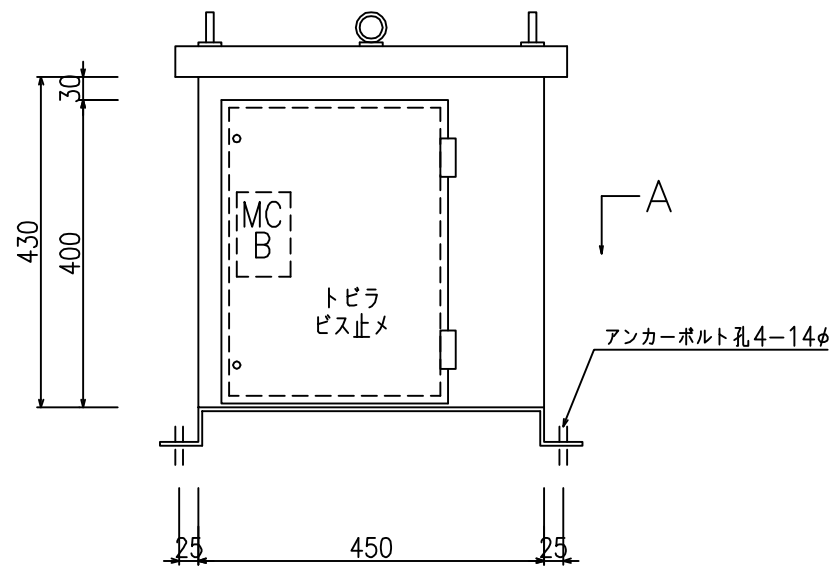
1 2 3 4 5 6 7 8 9 10 11 12 13



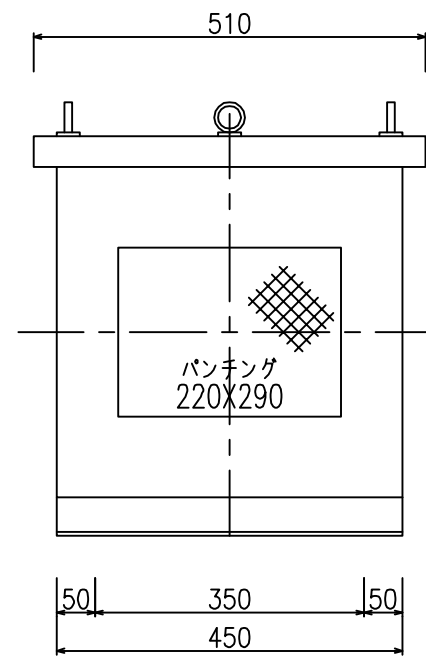
上面図



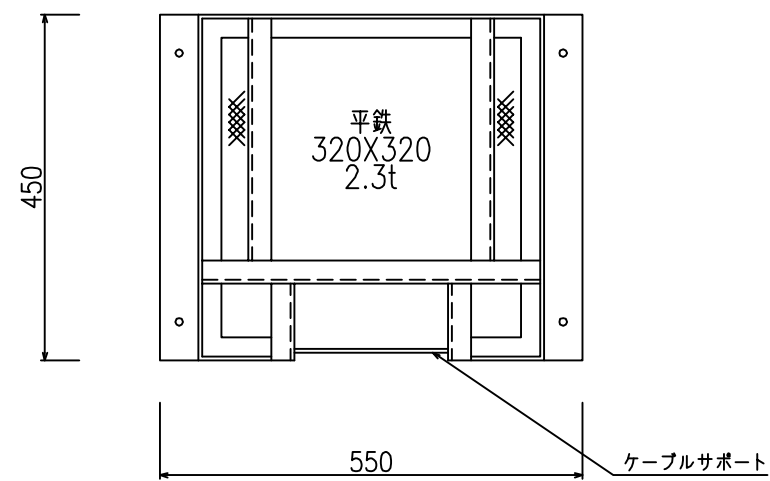
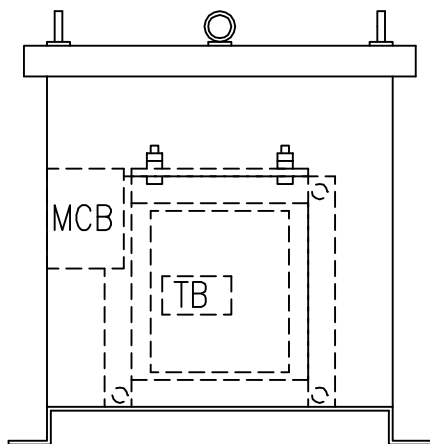
裏面図



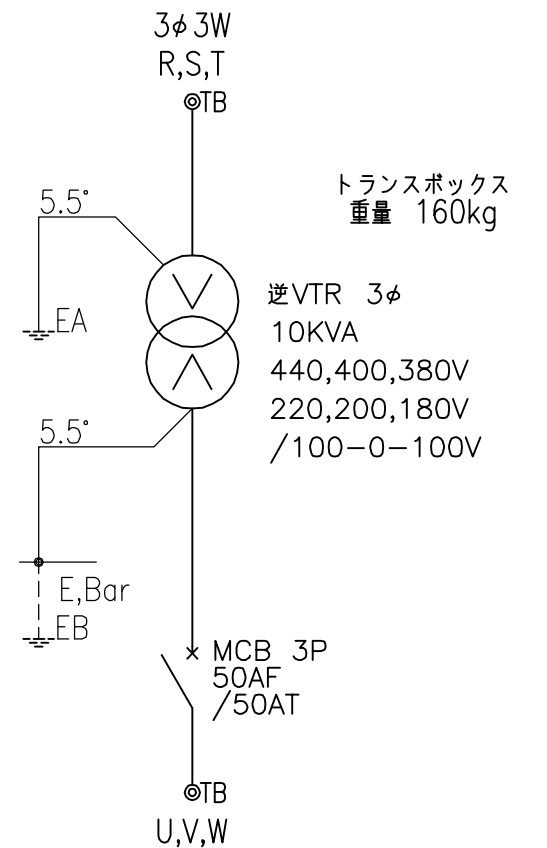
正面図



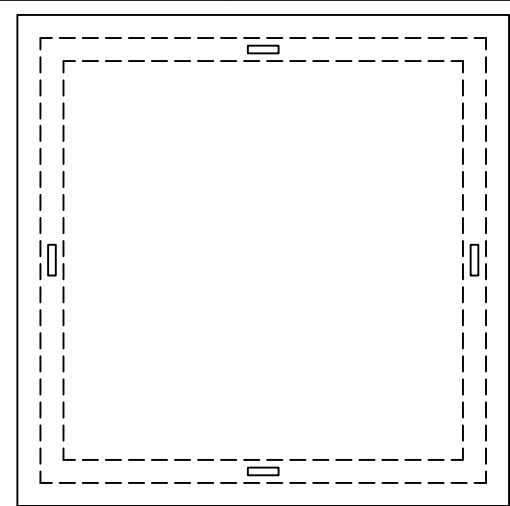
側面図



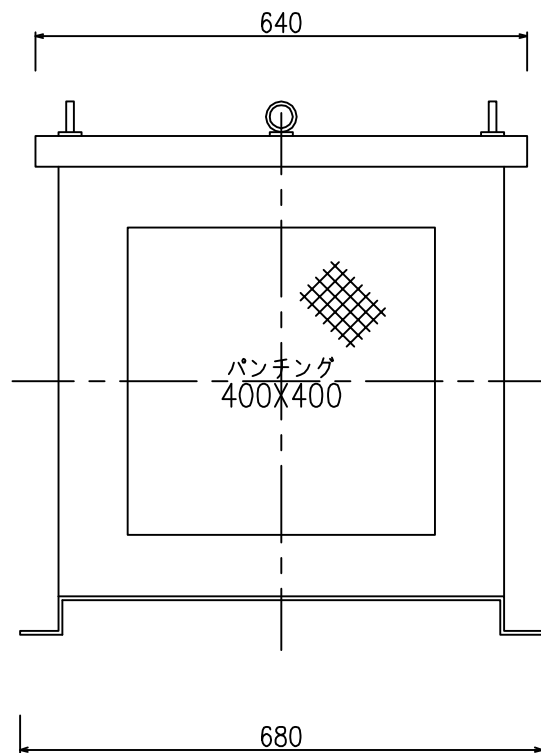
A矢視



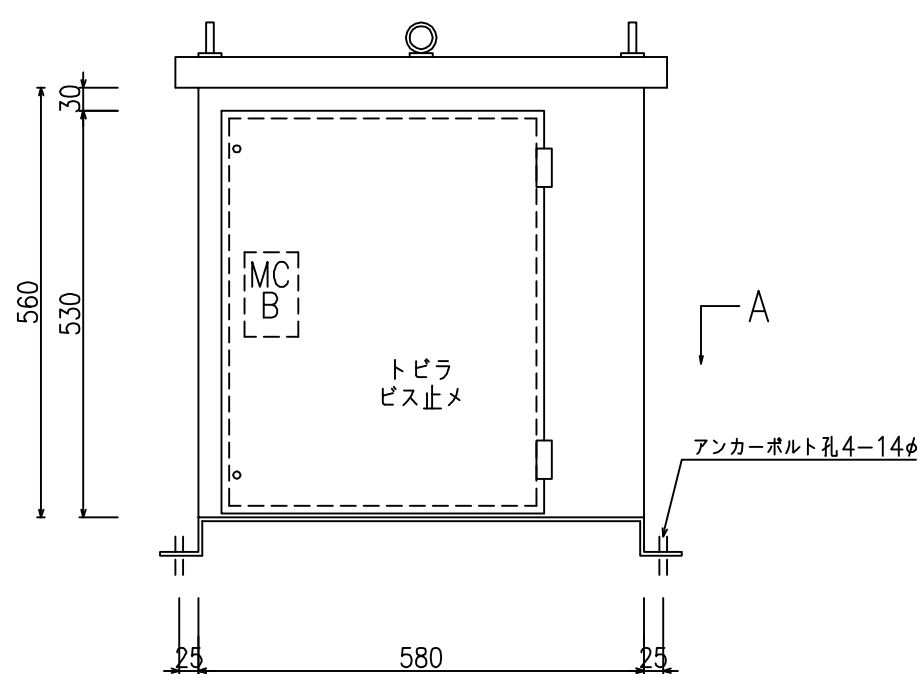
ボックス仕様		塗装色	マンセル記号	数量	面
形式			N/7		
函体	t	名称	逆Vトランス 10KVA		
扉	t	需要先			
ベース	t	注文先			
品番		注文先			
古川電機製作株式会社					殿
宮 設 製	縮尺	1/10	F- GYAKV-10K		



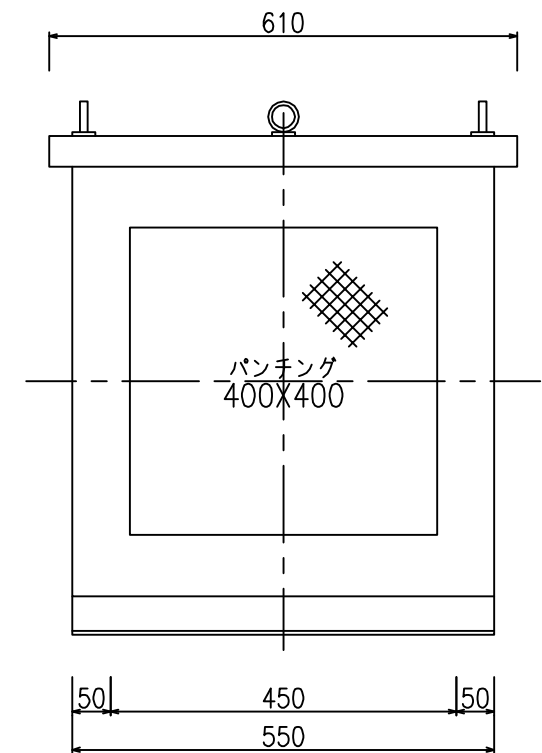
上面図



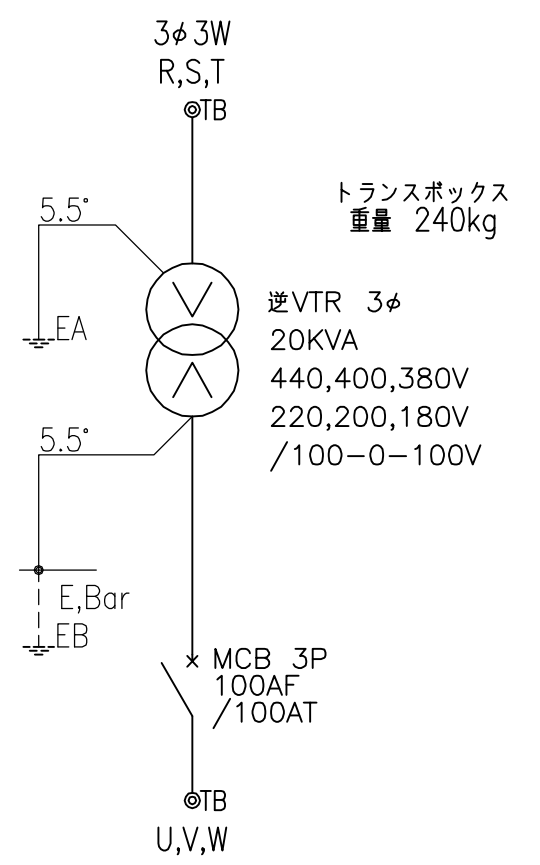
裏面図



正面図



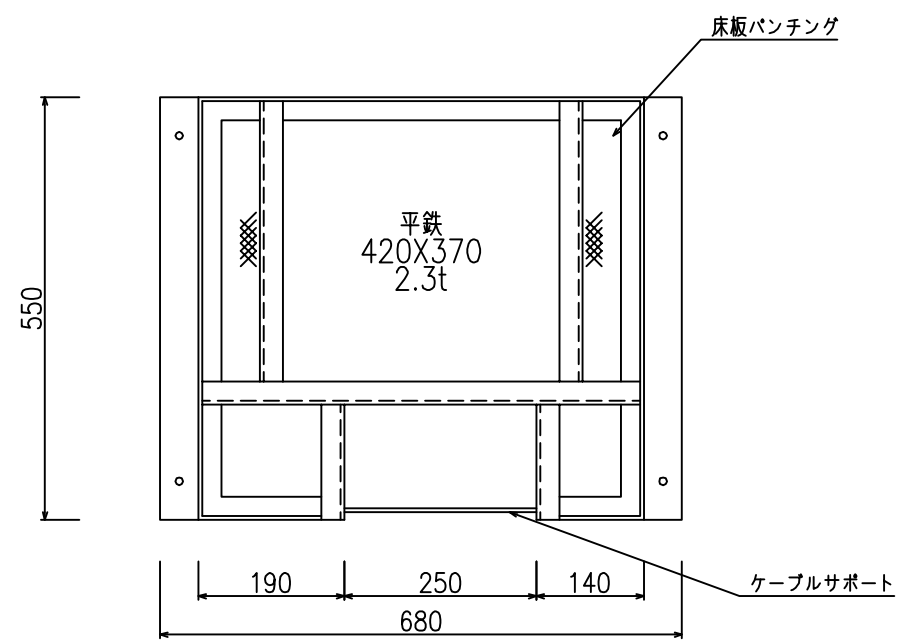
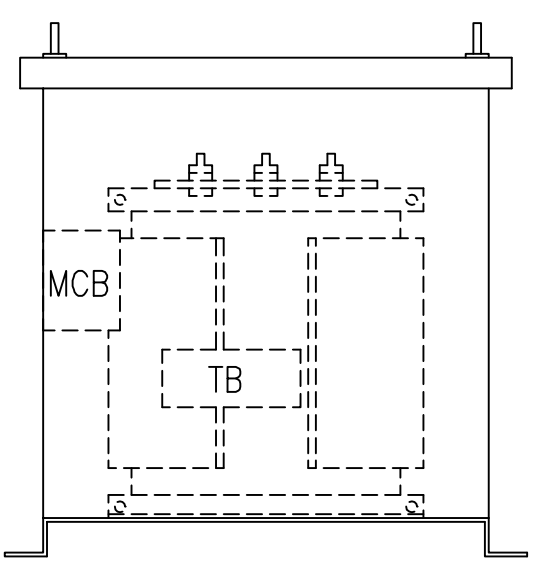
側面図



トランスボックス
重量 240kg

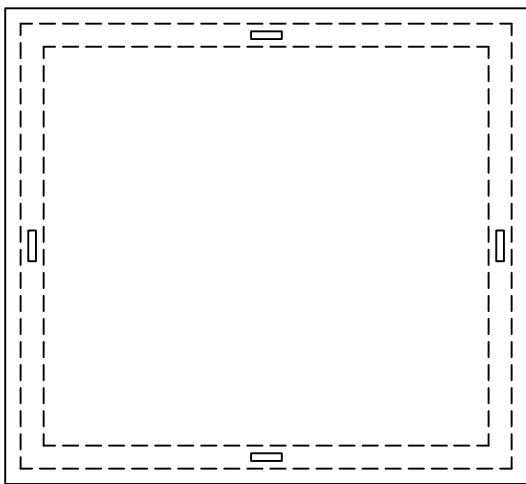
逆VTR 3φ
20KVA
440,400,380V
220,200,180V
/100-0-100V

MCB 3P
100AF
/100AT

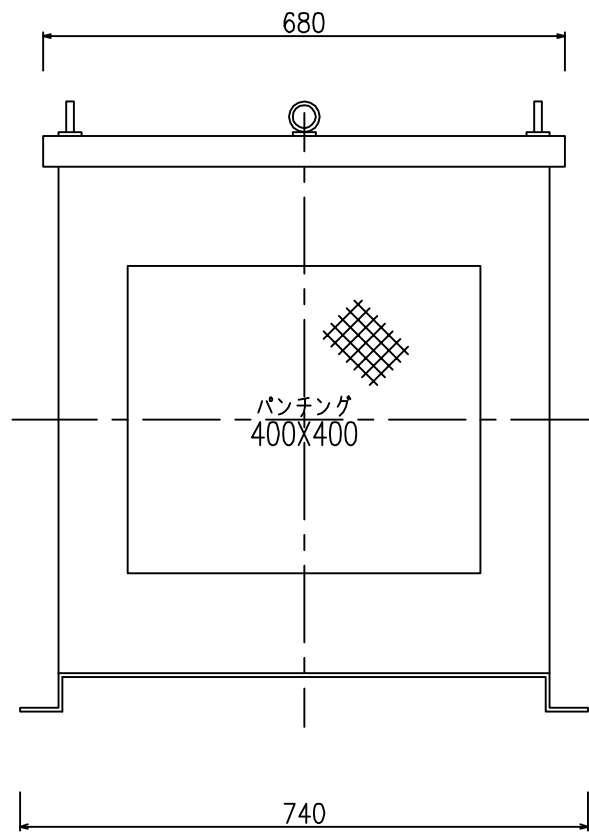


A矢視

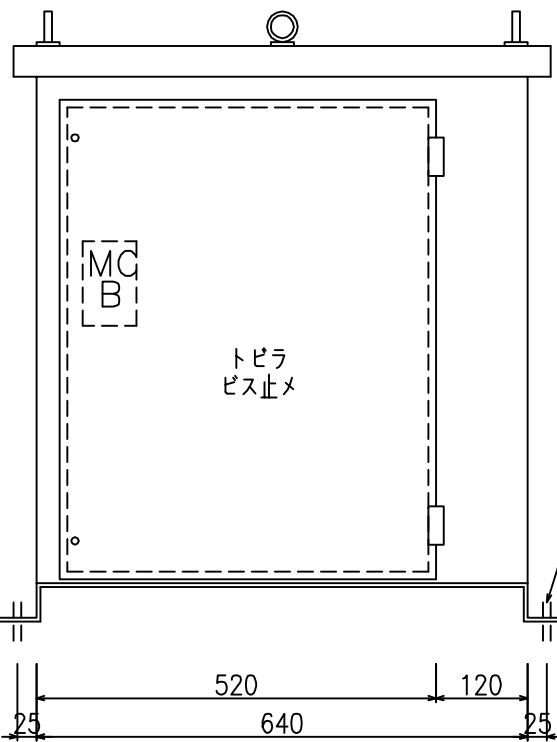
ボックス仕様		塗装色	マンセル記号	数量	面
形式			N/7		
函体	t	名称	逆Vトランス 20KVA		
扉	t	需要先			
ベース	t	注文先			
品番					
古川電機製作株式会社					
宮 設 製	縮尺	1/10	F- GYAKV-20K		



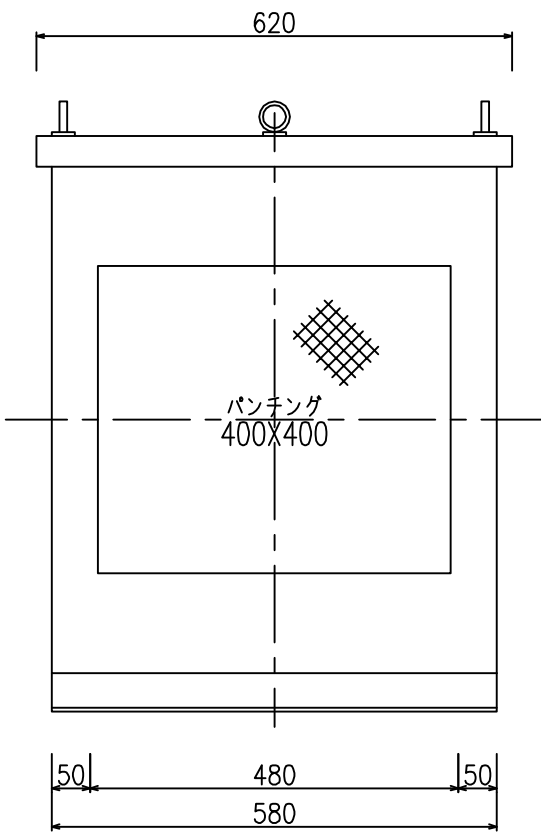
上面図



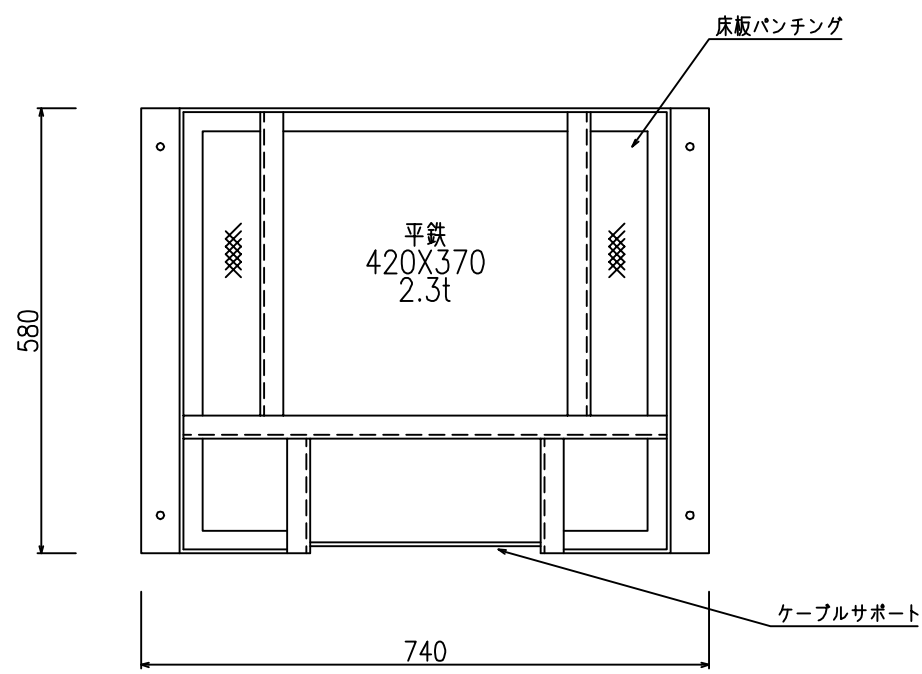
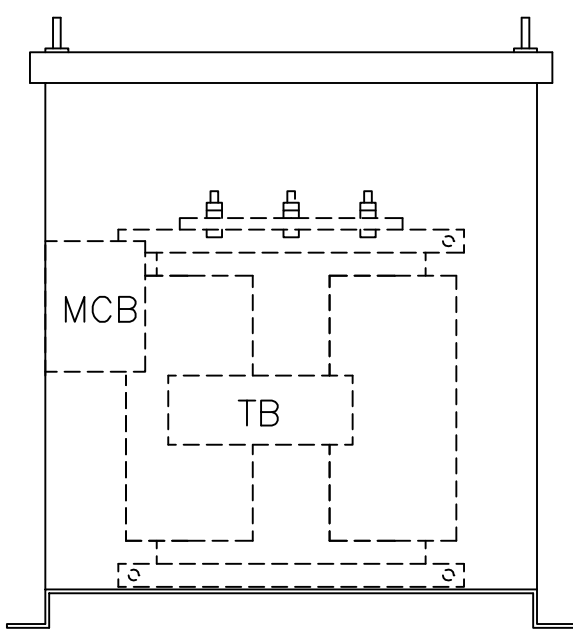
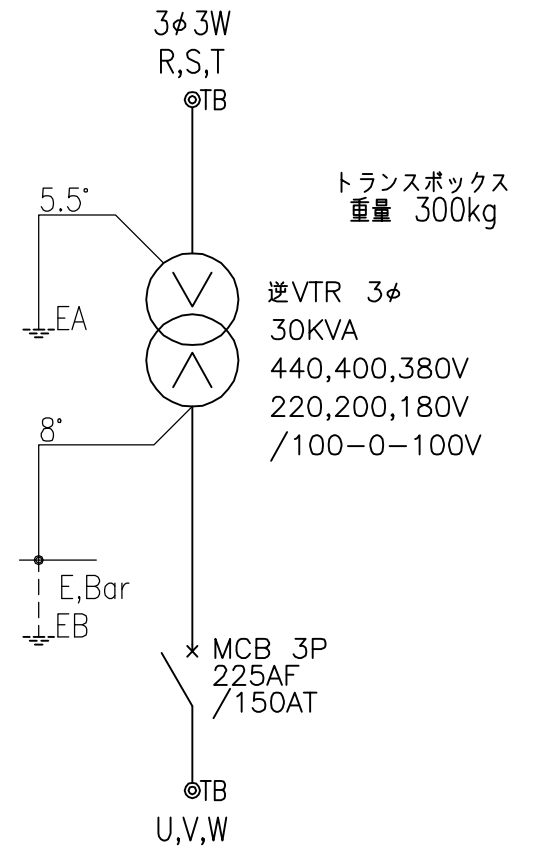
裏面図



正面図

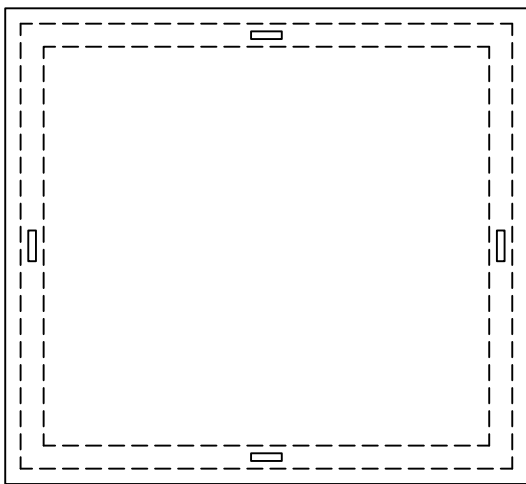


側面図

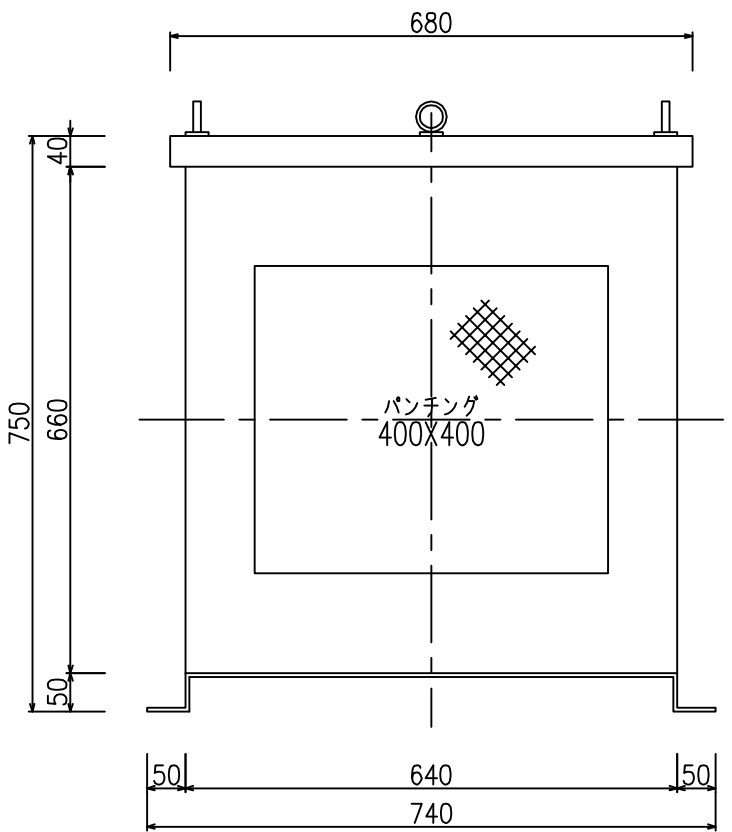


A矢視

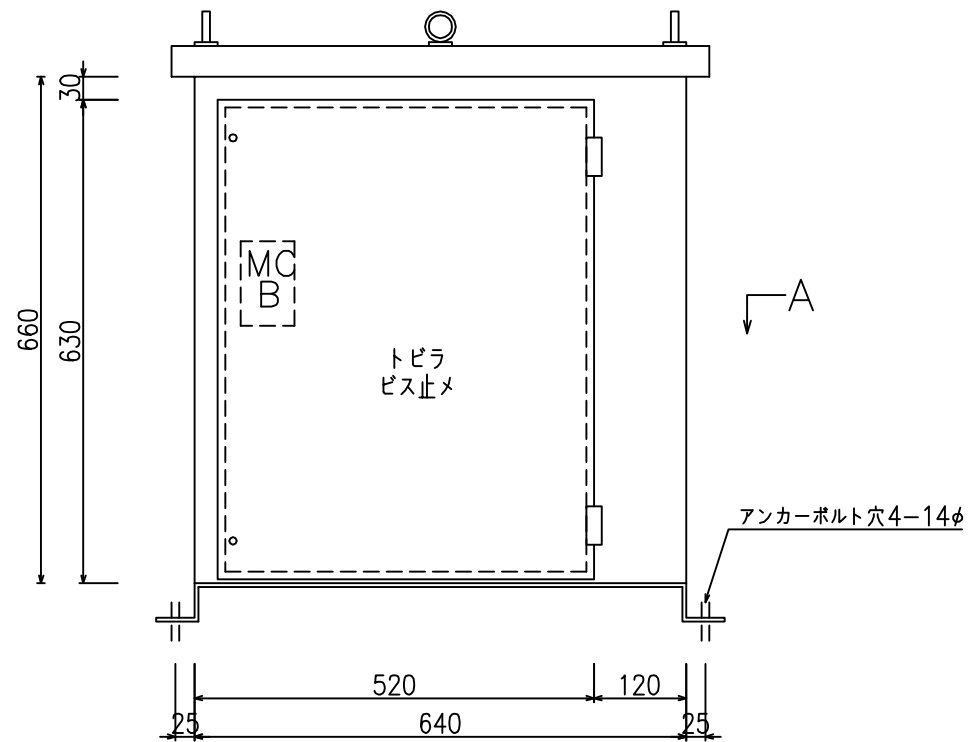
ボックス仕様		塗装色	マンセル記号	数量	面
形式			N/7		
函体	t	名称	逆Vトランス 30KVA		
扉	t	需要先			
ベース	t	注文先			
品番					
古川電機製作株式会社					殿
宮 設 製	縮尺	1/10	F- GYAKV-30K		



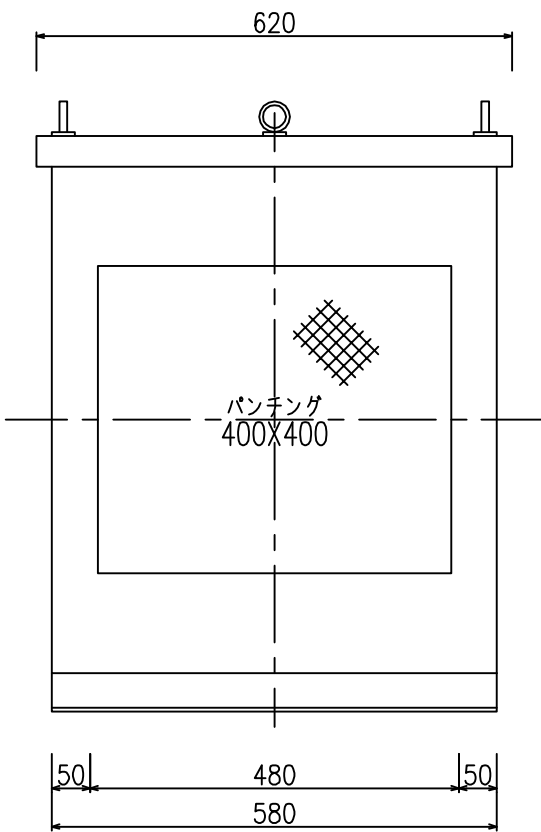
上面図



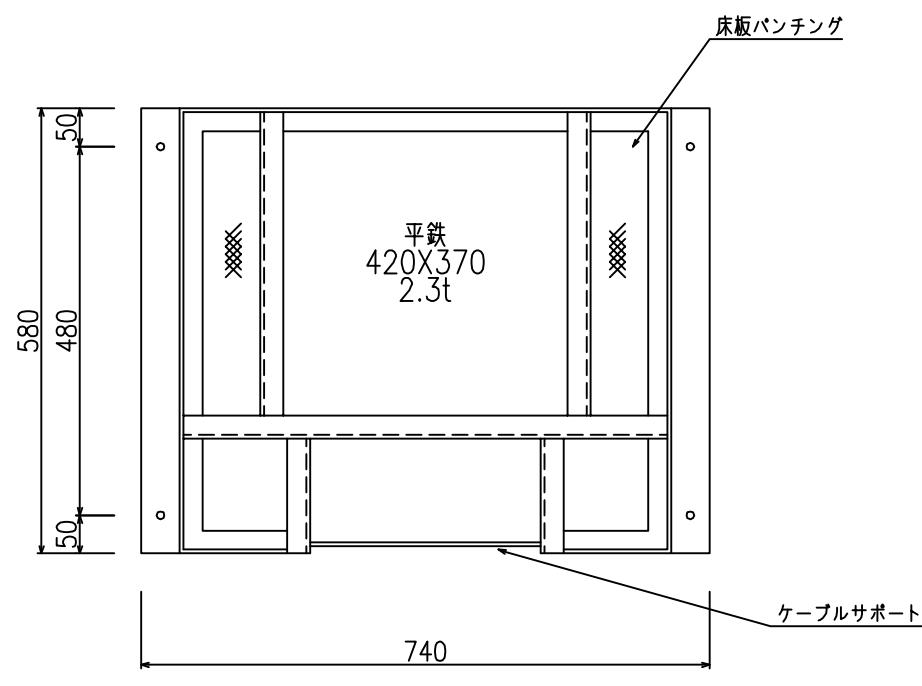
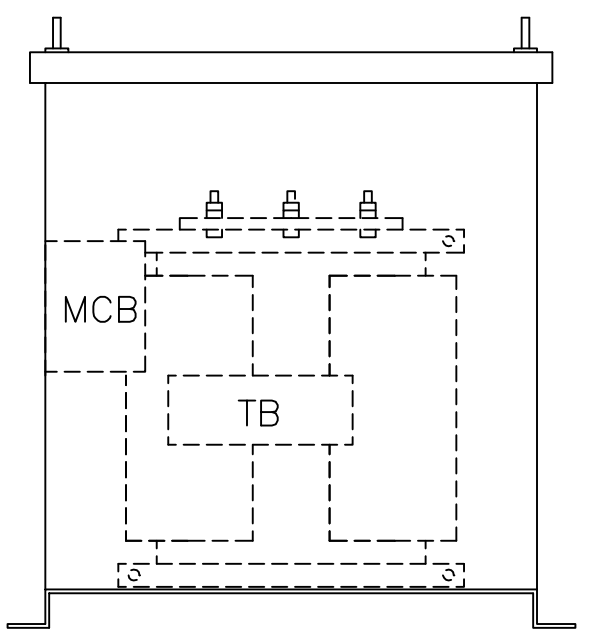
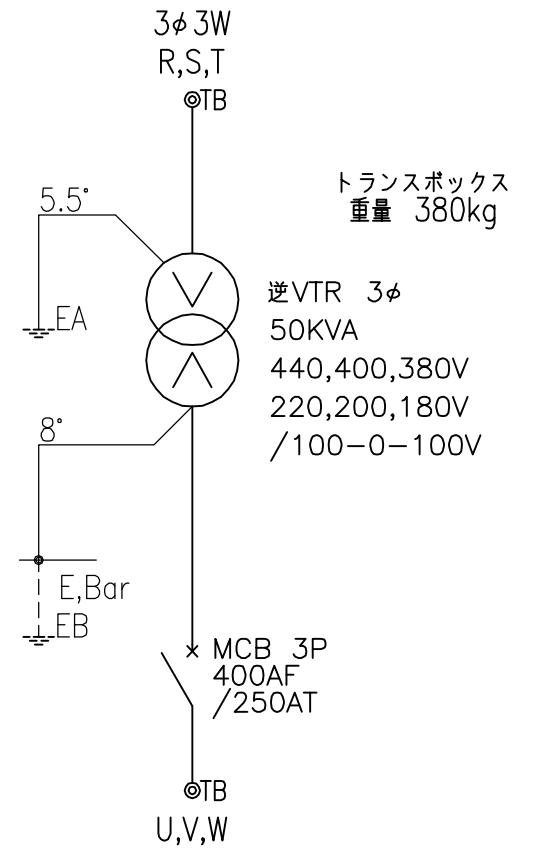
裏面図



正面図



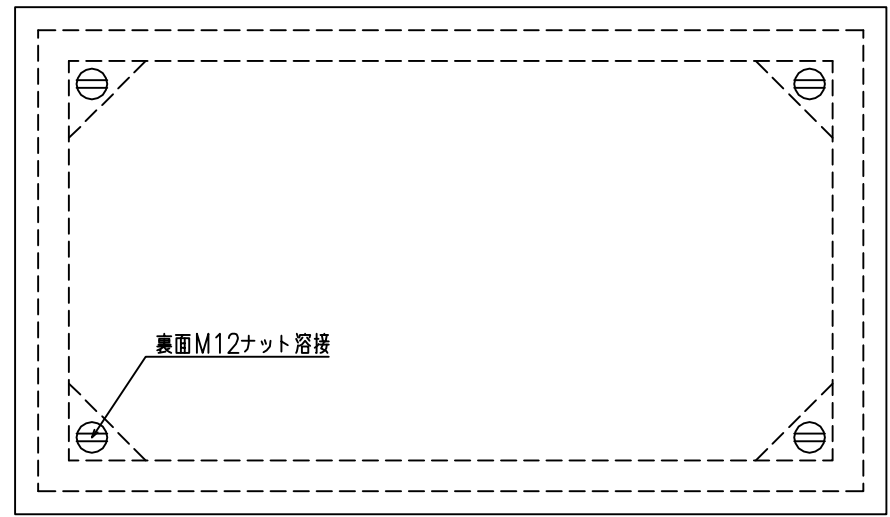
側面図



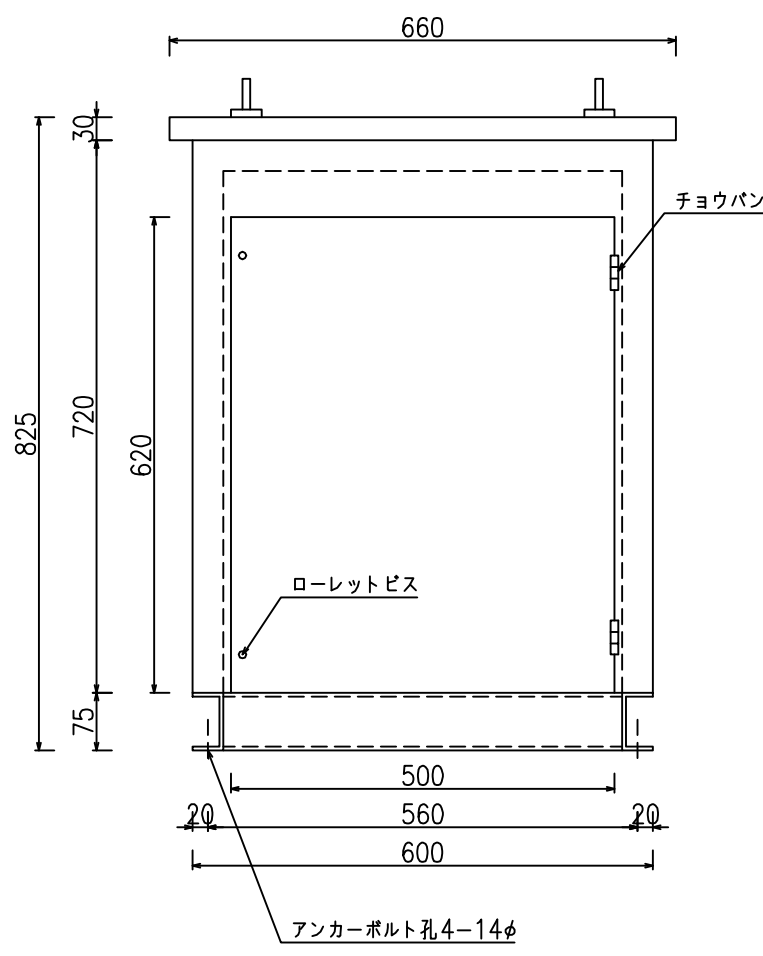
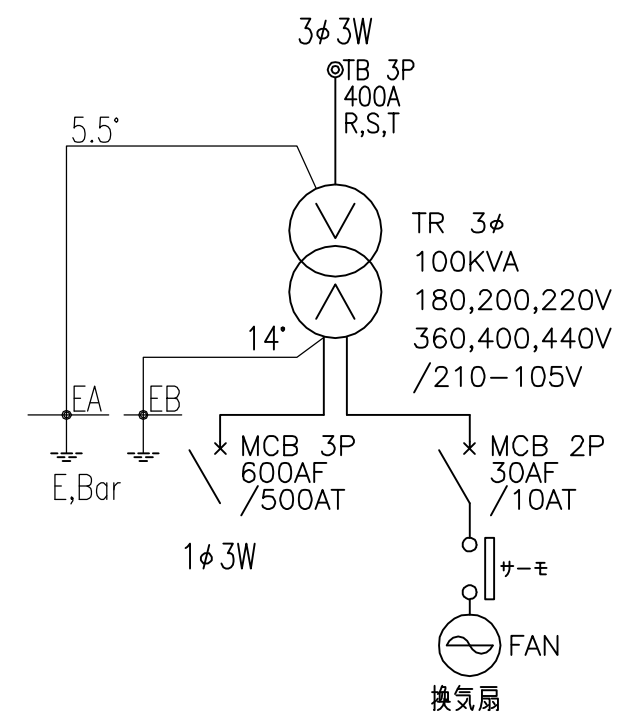
A矢視

ボックス仕様		塗装色	マンセル記号	数量	面
形式					
函体	t	名称	逆Vトランス50KVA		
扉	t	需要先			
ベース	t	注文先			
品番					
古川電機製作株式会社					
宮 設 製	縮尺	1/10	F- GYAKV-50K		

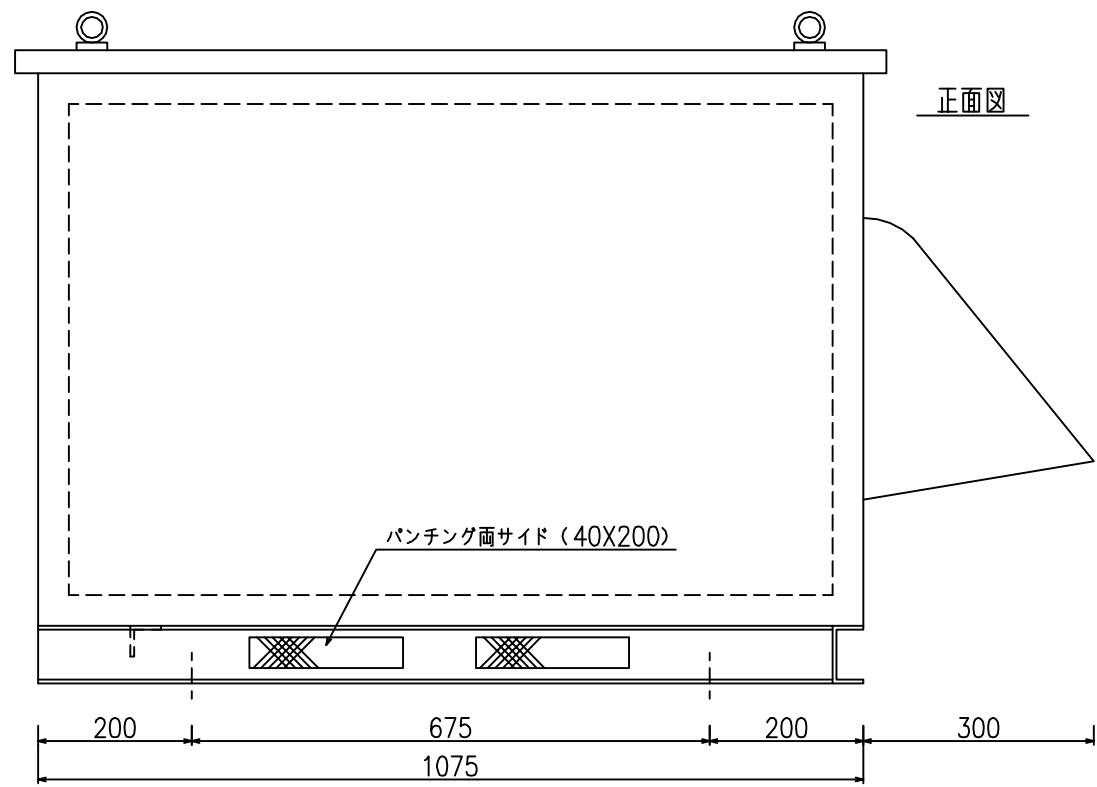
A
B
C
D
E
F
G
H
I



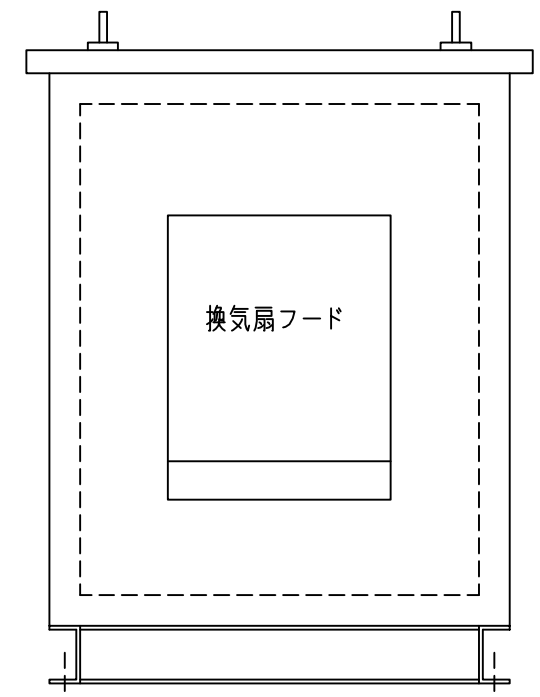
平面図



左側面図



正面図



右側面図

総重量 約600Kg

ボックス仕様		塗装色	マンセル記号	数量	面
形式			N/7		
函体	t	名称	逆Vトランス 100KVA		
扉	t				
ベース	t	需要先			
品番					
古川電機製作株式会社		注文先	殿		
宮 設 製	縮尺	1/10	F- GYAKV-100K1		